

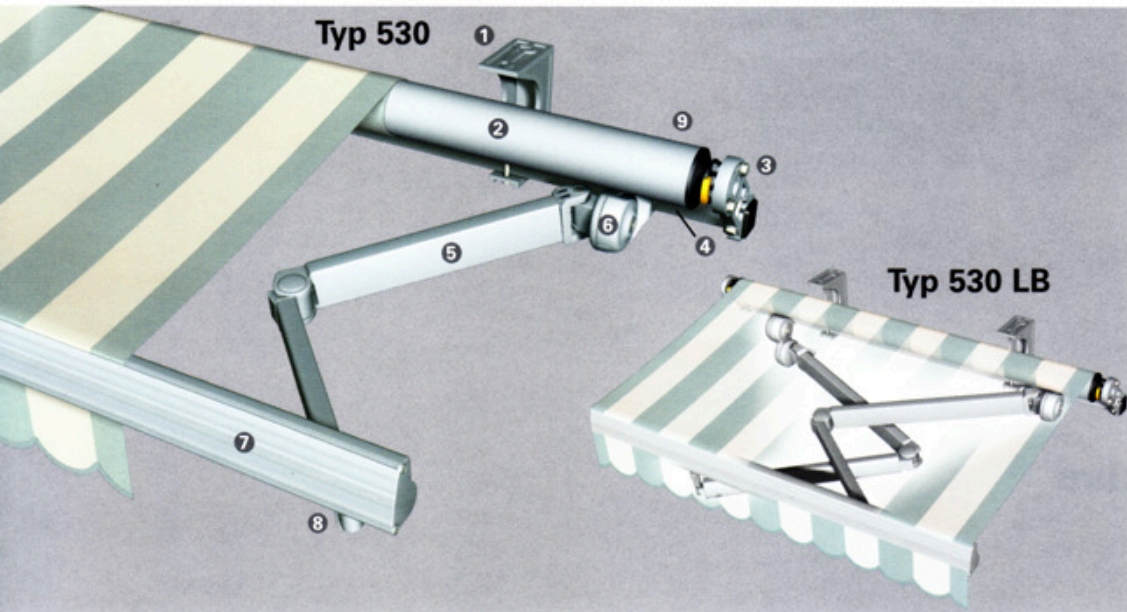


## Gelenkarm-Markise

Typ 530



# Technische Beschreibung und Zubehör.



## Wichtige Details auf einen Blick

- ❶ Kombinierte Wand-/ Deckenkonsole aus Aluminium
- ❷ Tuchwelle , 78 mm
- ❸ Tuchwellenkonsole aus stranggepresstem Aluminium
- ❹ Vierkant-Tragrohr aus Stahl, verzinkt
- ❺ Gelenkarm Aluminium mit zwei Stahlseilen im Mittelgelenk
- ❻ Gelenkarmaufnahme aus Aluminium-Guss
- ❼ Ausfallprofil aus stranggepresstem Aluminium
- ❽ Fallrohraufnahme aus Aluminium
- ❾ Rohrmotor 230 Volt (wahlweise Kurbelbedienung)

## Die WAREMA

**Gelenkarm-Markise Typ 530** ist der ideale Schattenspendler für Balkon und Terrasse. Das mehrstufige Angebot bietet für jeden Geschmack und jeden Anspruch das geeignete Produkt. Die Gelenkarm-Markise Typ 530 bietet einwandfreie Technik in einem günstigen Preis-Leistungs-Verhältnis.

## Markise Typ 530 LB

Durch die höhenversetzte Anordnung der Gelenkarme bei Typ 530 LB sind Ausfallmaße von bis zu 350 cm bei nur 250 cm Markisenbreite möglich.

## Regendach mit Seitenschluss

bietet den nötigen Schutz gegen Wind und Wetter.

## Zusatzkonsolen

geben die nötige Sicherheit bei schwierigen Montage-situationen.

## Anlagenbreite

- 530 – 600 cm (2 Arme)
- 530 LB – mind. 140 cm
- max. 400 cm (2 Arme)

## Ausfälle

max. 150 cm, 200 cm, 250 cm, 300 cm, 350 cm (nur 530 LB)

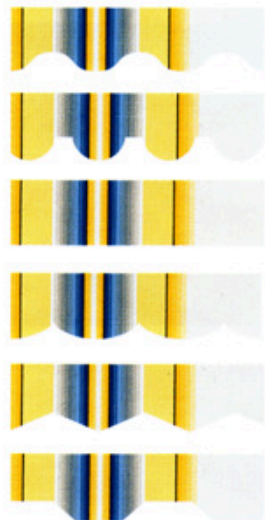
## Markisenbespannung

Mehr als 150 Dessins an Acryl-, Soltis-, und PVC-Geweben gemäß gültiger Kollektion stehen zur Auswahl.

## Volant

Der Volant ist ca. 18 cm hoch und unabhängig vom Tuch abnehmbar.

Typ 530 LB 27 cm hoch. 6 Volantformen stehen zur Auswahl.



## Antrieb

Komfortable Bedienung über Motor mit Schalter oder Funkfernbedienung, sowie Solarantrieb möglich. Mit einem Kurbelgetriebe ist dieser Typ auch manuell zu bedienen.

## Gestellfarben

Das Gestell ist immer komplett pulverbeschichtet in RAL 9016 verkehrsweiß.

## Steuerungsmöglichkeiten

Perfekter Bedienungskomfort mit WAREMA Steuerungen. Die Markise wird je nach Steuerung automatisch bei Wind, Regen, nach Lichtintensität, Uhrzeit oder per Fernbedienung aus- oder eingefahren.

## Zusatzausstattung

### Lichtschiene

Eine zusätzliche Lichtschiene sorgt abends für angenehme Beleuchtung auf Ihrer Terrasse.

